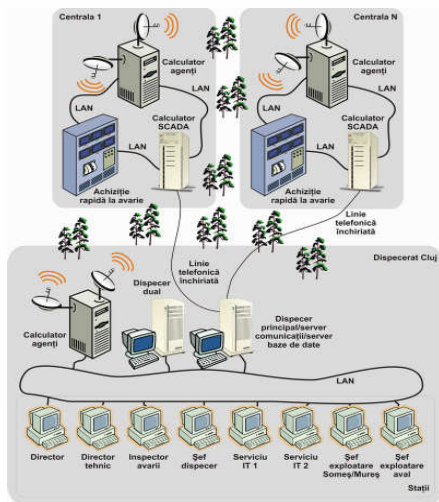


Societate comercială pentru cercetare, proiectare și producție de echipamente și instalații de automatizare



SISTEM TELEMATIC DE CONTROL ȘI SUPRAVEGHERE HIDROCENTRALE, PRIN TEHNICI DE TIP MULTI-AGENT ȘI AGENȚI INTELIGENȚI



DOMENIU DE APLICARE

Implementarea sistem telematic bazat pe tehnici de tip multiagent și agenți inteligenți duce la modernizarea și eficientizarea activității de conducere operativă a instalațiilor energetice de la nivelul dispecerului zonal prin modelul funcțional realizat care dă posibilitatea configurării aplicației software ce rulează la un moment dat în funcție de evenimentele survenite.

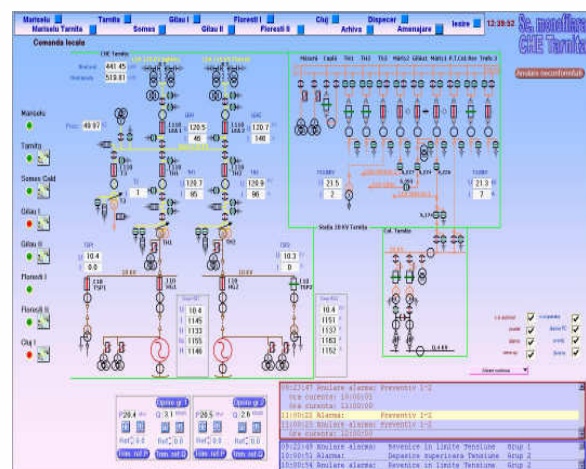
ARHITECTURA SISTEMULUI "AGENTEL"

Arhitectura hardware este o arhitectură de calcul distribuită pe două nivele, realizată pentru sistemul de dispecerizare centralizată după cum se poate vedea în figura .

- nivelul din hidrocentrală (CHE) – este format din: Server de proces – SCADA, Calculatorul unde sunt agenții, Osciloperturbograf, Rețea LAN Ethernet;
- nivelul de la dispecerul zonal (DH) – este format din: Calculatorul dispecer, Calculatorul dispecer dual, Calculatorul unde sunt agenții, Alte stații de lucru, Rețea LAN Ethernet.
- Legătura de comunicație dintre cele două nivele este realizată prin linie telefonică închiriată între calculatoarele SCADA și prin rețea wireless între calculatoare cu agenți.

FUNCȚIILE DE LA NIVELUL HIDROCENTRALELOR DIN AMENAJARE:

- Lansarea și transmiterea comenzilor operator din ecranele interfață – utilizator
- Actualizarea schemelor sinoptice prin achiziția semnalelor numerice sinoptice în timp real
- Prelucrarea primară a mărimilor numerice și analogice din centrala hidroelectrică
- Avertizarea operatorului în cazul apariției unor situații de avarii la centrala hidroelectrică
- Generarea fișierelor istorice de achiziție și a rapoartelor de evenimente
- Înregistrarea numărului de acționări pentru întrerupătoare, a duratei de funcționare pentru unele echipamente și subansamble, în vederea gestionării reviziilor acestora
- Afișarea fișierelor istorice în configurații grafice sau tabelare, la cererea operatorului
- Gestionarea comunicației cu nivelul ierarhic superior
- Sincronizarea ceasului de timp real cu ceasul de la dispecer.



Contact: Marketing –SC IPA SA Bucharest
Tel:+40213180017 Fax:+40213161620
e-mail: sbaban@ipa.ro www.ipa.ro