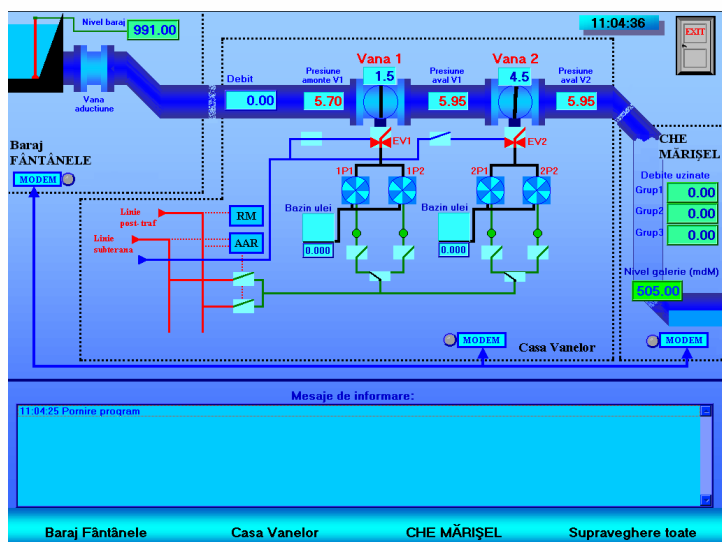


# Societate comercială pentru cercetare, proiectare și producție de echipamente și instalații de automatizare



## SISTEM AUTOMAT PENTRU MONITORIZAREA ȘI COMANDA INSTALAȚIILOR DE LA CASA VANELOR LA CHE –URI DE MARE PUTERE



### DOMENIU DE APLICARE

Sistemul automat este utilizat pentru supravegherea și comanda instalațiilor hidraulice și electrice care sunt amplasate la Casa Vanelor pe conducta forțată care face legătura între lacul de acumulare și grupurile turbină – generator din centralele hidroenergetice subterane.

### APLICAȚII

*Nivel dispecer centrală*, amplasat în camera de comandă centrală la dispecer, sistem de calcul compatibil IBM – PC. Pe acesta rulează programul de preluare date, afișare locală și transmitere la distanță a stărilor sistemului de comandă instalații de protecție conductă forțată.

*Nivel local*, amplasat în Casa Vanelor pe instalațiile hidraulice, este structurat pe:

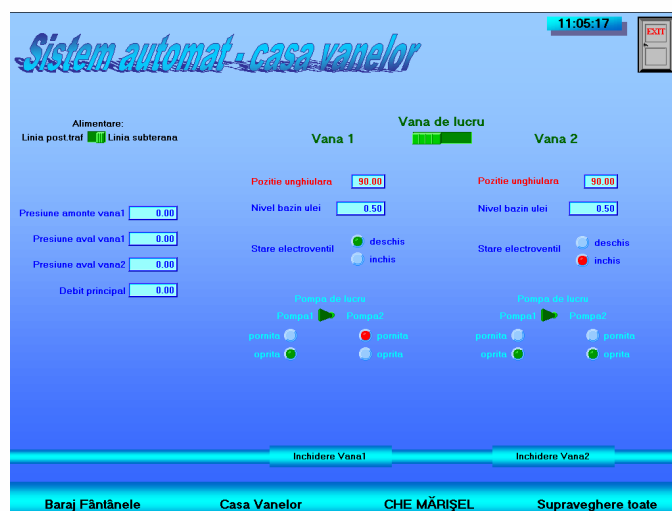
- PLC din familia SIEMENS S7 și module de extensie din aceeași familie
- traductoare de măsură (nivele, debite, poziții unghiulare, presiuni)
- elemente de comandă și protecție motoare pentru pompele de acționare vane

### REFERINȚE

SC HIDROELECTRICA SA Sucursala HidroCluj

### CARACTERISTICI FUNCȚIONALE

- măsurarea continuă a poziției unghiulare a vanelor fluture, a presiunilor amonte și aval vane, a debitului uzinat prin conducta forțată și transmiterea mărimilor în camera de comandă.
- asigurarea pornirilor pompelor de acționare vane, la poziția de 5 grade către închidere, iar la poziția de 0 grade se generează oprirea pomparei. La atingerea poziției de 10 grade sistemul generează comanda de închidere a vanelor – defect în sistemul hidraulic sau electric de comandă vane.
- comutarea automată prin AAR a alimentării instalațiilor din Casa Vanelor de pe linia principală de alimentare, la scăderea tensiunii sub un prag programabil, pe linia secundară și reconectarea pe linia principală la revenirea tensiunii la parametri normali.
- semnalizarea locală și în centrală a stării instalației – linia de alimentare cu tensiune (principală/secundară), selecție vană lucru/vană de revizie, presiunile amonte/aval pe vane, debitul vehiculat prin conducta forțată, funcționarea sistemului la Casa Vanelor – automat/manual, nivelul în rezervoarele de ulei din sistemele hidraulice, poziția unghiulară a vanelor.etc.



Contact: Marketing –SC IPA SA Bucharest  
Tel: +40213180017 Fax: +40213161620  
e-mail: sbaban@ipa.ro www.ipa.ro